



Technisches Datenblatt

ARTIKEL #

MODELL #

NAME #

SIS #

AIA #

Salatschleudern Gemüsefach- und Schleudermaschine 2/6 Kg



601524 (DLVA100B)

Gemüseschleuder und -
waschmaschine 2/6 kg -
Waschzyklus 60 U/min. -
Trockenzyklus 270 U/min.

Schleudergeschwindigkeit: 270 U.p.M.

Kurzbeschreibung

Artikel Nr. _____

Kombinierte Gemüsewasch-/Schleudermaschine mit einzigartiger kompakter Stellfläche. Konstruiert aus Chromnickelstahl 1.4301 mit 3 automatischen Waschzyklen mit oder ohne Hygienisierung, manuellem Ablauf und manuellem Schleudern. Der Wascheffekt wird durch Kombinieren von Korbdrehung und Wasserumwirbelung mit einer 2-Geschwindigkeitspumpe erzielt. Mit einem frontseitigen 500 ml Tank für das Hygienisierprodukt, das während des Waschens automatisch über eine peristaltische Pumpe zugefügt wird. Flache, wasserdichte (IPX5) Tastenbedienblende. Deckel-Mikroschalter hält die Maschine an, wenn der Deckel während des Betriebs geöffnet wird. Die Motorbremse stoppt die Korbdrehung umgehend. Sehr effizientes und reinigungsfreundliches Siebssystem. Wanne mit gerundeten Ecken für leichte Reinigung.

Lieferung mit einem Korb aus Chromnickelstahl 1.4301 mit 5 x 5 mm Lochung.

Ladung je Zyklus: 2 - 3 kg (leichte Blattgemüse), 6 kg (feste Gemüse). Waschgeschwindigkeit: 60 U.p.M.,

Genehmigung: _____



Salatschleudern Gemüsefach- und Schleudermaschine 2/6 Kg

Hauptmerkmale

- Ein manueller und drei automatische Spülzyklen.
- Deckel-Mikroschalter schützt vor Betrieb der Maschine bei geöffnetem Deckel.
- Elektromagnet-Vorrichtung hält die Maschine an, wenn Deckel während des Betriebs geöffnet wird.
- Reinigungsfreundliches, effizientes Siebsystem.
- Ladung je Zyklus: 2 - 3 kg Blattgemüse/Salat, 6 kg festes Gemüse.
- 2 Turbulenzstufen: gering für Blattgemüse, stark für festes Gemüse.
- Tauchwaschen oder Sprühwaschen (mit niedrigem Wasserstand).
- Ablauf über Magnetventil.
- Peristaltischer Dosierer für Hygienespülung.
- Lieferung mit: -Korb aus Chromnickelstahl 1.4301 mit gerundeter Lochung (5 x 5 mm) - 921014.
- Frontseitig ein 500 ml Behälter für Hygienisiermittel.
- Selbstbremsender Motor zum Anhalten der Korbdrehung, sobald der Deckel geöffnet wird (Magnet-Mikroschalter).

Konstruktion

- Lagerrahmen, Außenverkleidung, Deckel und herausnehmbarer Korb aus CNS 1.4301.
- Korbbalterung aus nichtrostendem Aluminium.
- Rotationsgeschwindigkeit: 270 U.p.M.
- 2 Geschwindigkeiten für normalen und zentrifugalen Effekt.

Serienmäßiges Zubehör

- 1 St. Zusatzkorb mit kleinen Löchern für Gemüeschleudern und -waschmaschinen PNC 921014

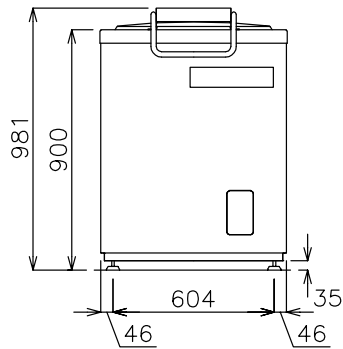
Optionales Zubehör

- Zusatzkorb mit kleinen Löchern für Gemüeschleudern und -waschmaschinen PNC 921014

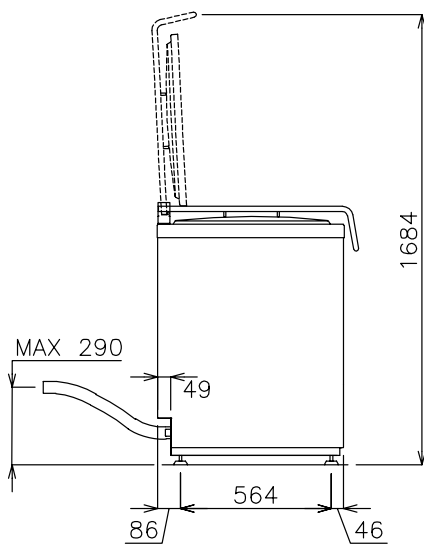


Salatschleudern
Gemüsefach- und Schleudermaschine 2/6 Kg
Das Unternehmen behält sich das Recht auf Änderungen der Spezifikation vor.

Front



Seite

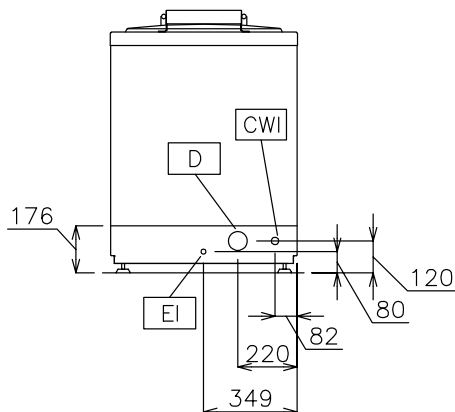


CWII = Kaltwasserzulauf

D = Ablauf

EI = Elektroanschluss

oben



Elektrisch

Netzspannung:

601524 (DLVA100B) 230 V/1N ph/50 Hz

Gesamt-Watt

0.9 kW

Schlüsselinformation

Beckeninhalt: 30 lt

Becken-Nutzinhalt: 30 lt

**Charge je Zyklus -
Blattgemüse:** 2-3

**Charge je Zyklus -
Knollengemüse:** 6

Umdrehungsgeschwindigkeit: 270 Umin

**Außenabmessungen,
Länge:** 700 mm

**Außenabmessungen,
Tiefe:** 700 mm

**Außenabmessungen,
Höhe:** 1000 mm

Versandgewicht: 117 kg



Salatschleudern Gemüsefach- und Schleudermaschine 2/6 Kg

Serienmäßiges Zubehör

- 1 St. Zusatzkorb mit kleinen Löchern für Gemüse- und -waschmaschinen PNC 921014

Optionales Zubehör

- Zusatzkorb mit kleinen Löchern für Gemüse- und -waschmaschinen PNC 921014



Salatschleudern
Gemüsefach- und Schleudermaschine 2/6 Kg
Das Unternehmen behält sich das Recht auf Änderungen der Spezifikation vor.

2024.04.24